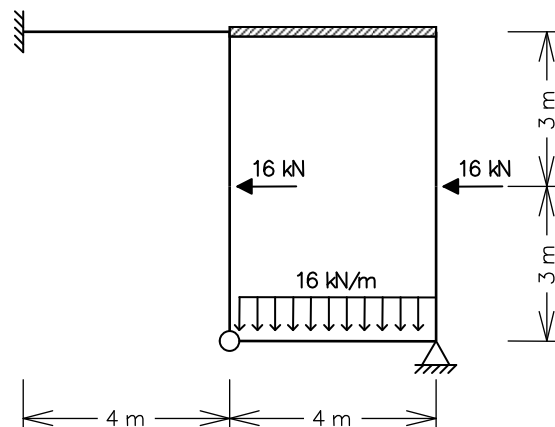


ENG 1204 - ANÁLISE DE ESTRUTURAS II - 2º Semestre - 2016

Segunda Prova - Parte 1 - 23/11/2016 - Duração: 1:45 hs - Sem Consulta

1ª Questão (5,5 pontos)

Empregando-se o Método dos Deslocamentos, obter o diagrama de momentos fletores para o quadro ao lado (barras inextensíveis). Todas as barras têm a mesma inércia à flexão $EI = 3.6 \times 10^4 \text{ kNm}^2$, com exceção da barra horizontal superior da direita, que é infinitamente rígida à flexão.



Solução de um sistema de 2 equações a 2 incógnitas:

$$\begin{Bmatrix} e \\ f \end{Bmatrix} + \begin{bmatrix} a & b \\ c & d \end{bmatrix} \begin{Bmatrix} D_1 \\ D_2 \end{Bmatrix} = \begin{Bmatrix} 0 \\ 0 \end{Bmatrix} \Rightarrow \begin{cases} D_1 = \frac{bf - de}{ad - bc} \\ D_2 = \frac{ce - af}{ad - bc} \end{cases}$$

