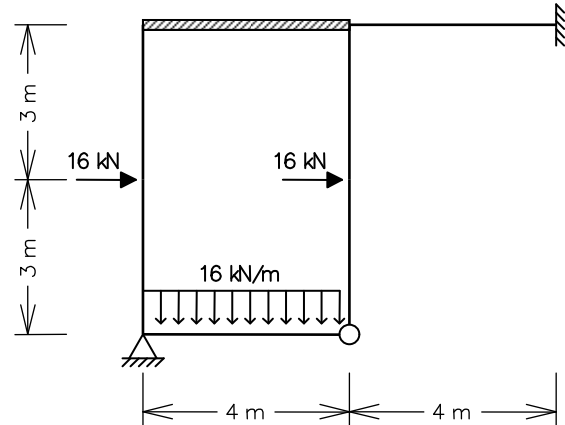


ENG 1204 - ANÁLISE DE ESTRUTURAS II - 2º Semestre - 2016

Segunda Prova - Parte 1 - 23/11/2016 - Duração: 1:45 hs - Sem Consulta

1ª Questão (5,5 pontos)

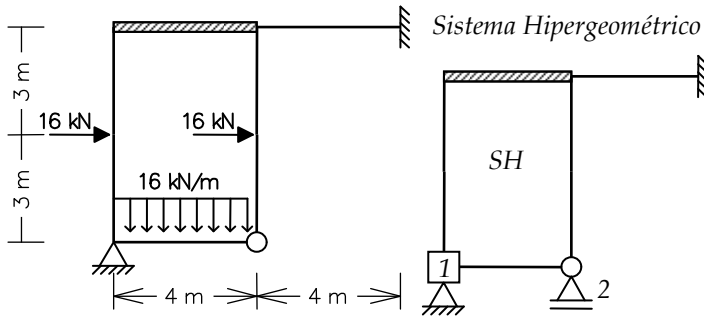
Empregando-se o Método dos Deslocamentos, obter o diagrama de momentos fletores para o quadro ao lado (barras inextensíveis). Todas as barras têm a mesma inércia à flexão $EI = 3.6 \times 10^4 \text{ kNm}^2$, com exceção da barra horizontal superior da esquerda, que é infinitamente rígida à flexão.



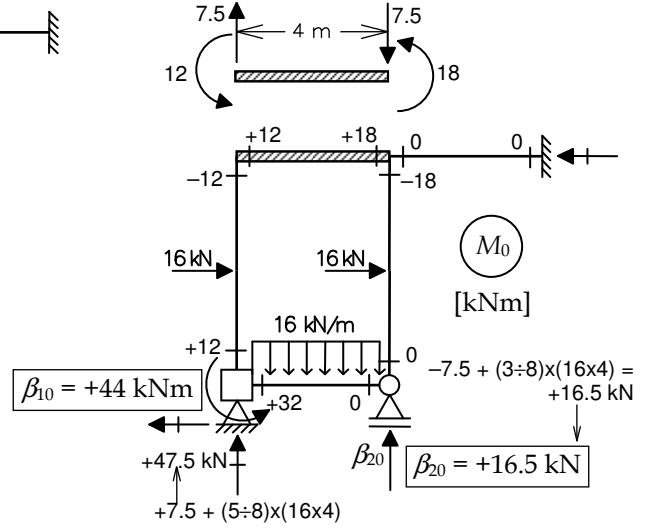
Solução de um sistema de 2 equações a 2 incógnitas:

$$\begin{Bmatrix} e \\ f \end{Bmatrix} + \begin{bmatrix} a & b \\ c & d \end{bmatrix} \begin{Bmatrix} D_1 \\ D_2 \end{Bmatrix} = \begin{Bmatrix} 0 \\ 0 \end{Bmatrix} \Rightarrow \begin{cases} D_1 = \frac{bf - de}{ad - bc} \\ D_2 = \frac{ce - af}{ad - bc} \end{cases}$$

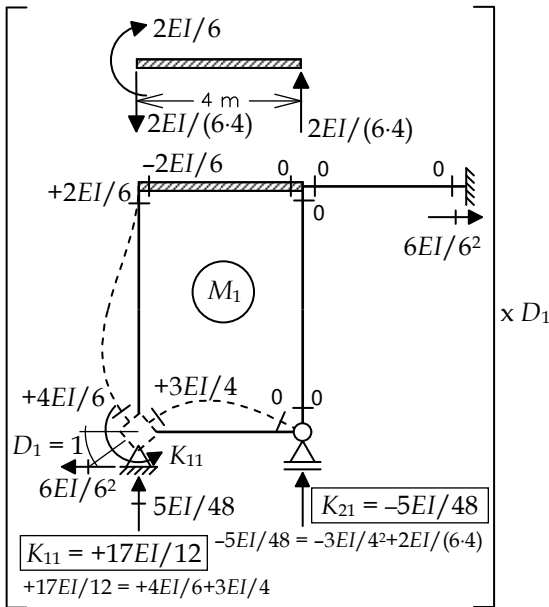
1ª Questão



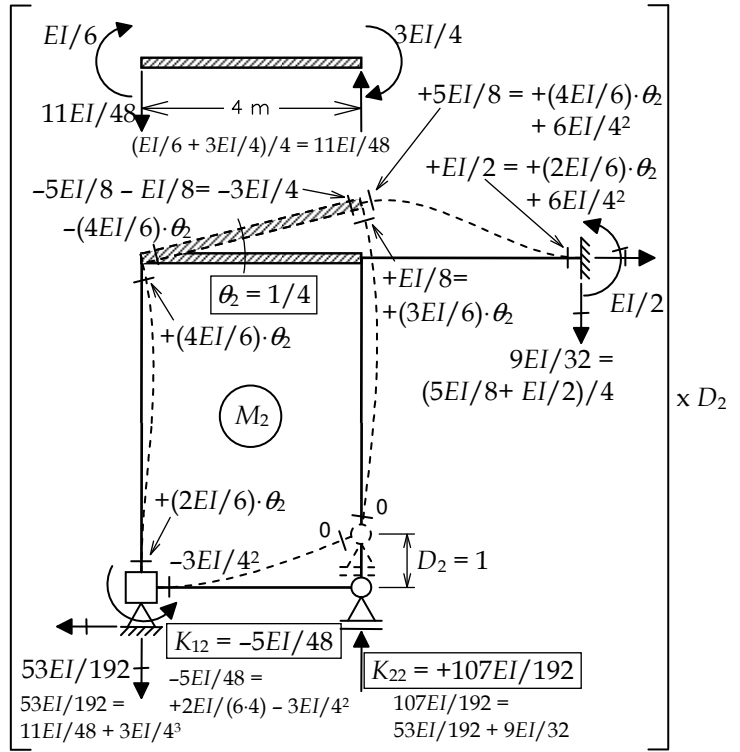
Caso (0) - Solicitação externa isolada no SH



Caso (1) - Deslocabilidade D1 isolada no SH



Caso (2) - Deslocabilidade D2 isolada no SH



Equações de equilíbrio:

$$\begin{cases} \beta_{10} + K_{11}D_1 + K_{12}D_2 = 0 \\ \beta_{20} + K_{21}D_1 + K_{22}D_2 = 0 \end{cases} \Rightarrow \begin{Bmatrix} +44 \\ +16.5 \end{Bmatrix} + EI \cdot \begin{bmatrix} +17/12 & -5/48 \\ -5/48 & +107/192 \end{bmatrix} \cdot \begin{Bmatrix} D_1 \\ D_2 \end{Bmatrix} = \begin{Bmatrix} 0 \\ 0 \end{Bmatrix} \Rightarrow \begin{cases} D_1 = -\frac{33.6990}{EI} \\ D_2 = -\frac{35.9063}{EI} \end{cases}$$

Momentos Fletores Finais:

$$M = M_0 + M_1 \cdot D_1 + M_2 \cdot D_2$$

