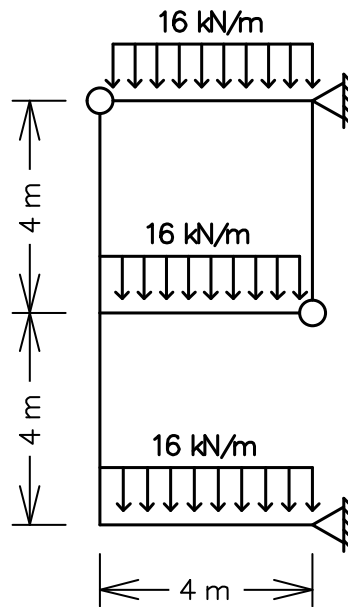


ENG 1204 - ANÁLISE DE ESTRUTURAS II - 1º Semestre - 2014

Primeira Prova - Parte 1 - Data: 24/03/2014 - Duração: 1:45 hs - Sem Consulta

1ª Questão (5,5 pontos)

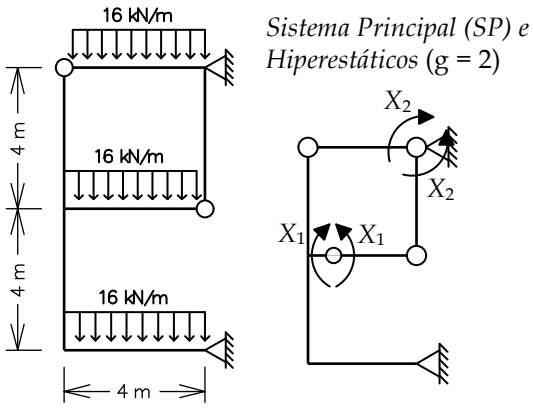
Determine pelo Método das Forças o diagrama de momentos fletores do quadro hiperestático abaixo. Somente considere deformações por flexão. Todas as barras têm a mesma inércia à flexão $EI = 3.6 \times 10^4 \text{ kNm}^2$.



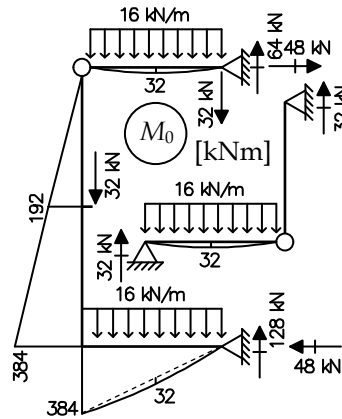
Solução de um sistema de 2 equações a 2 incógnitas:

$$\begin{Bmatrix} e \\ f \end{Bmatrix} + \begin{bmatrix} a & b \\ c & d \end{bmatrix} \begin{Bmatrix} X_1 \\ X_2 \end{Bmatrix} = \begin{Bmatrix} 0 \\ 0 \end{Bmatrix} \Rightarrow \begin{cases} X_1 = \frac{bf - de}{ad - bc} \\ X_2 = \frac{ce - af}{ad - bc} \end{cases}$$

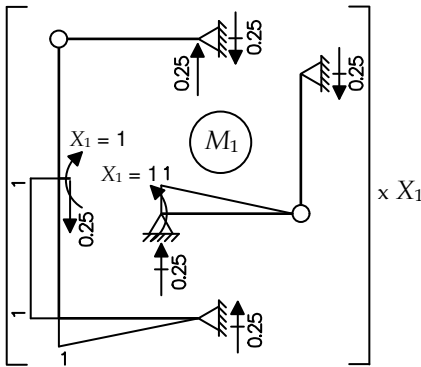
1ª Questão



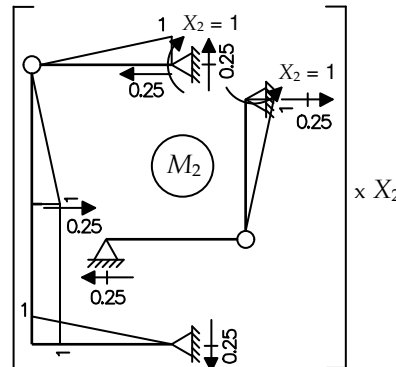
Caso (0) - Solicitação externa isolada no SP



Caso (1) - Hiperestático X1 isolado no SP



Caso (2) - Hiperestático X2 isolado no SP



Equações de compatibilidade:

$$\begin{cases} \delta_{10} + \delta_{11}X_1 + \delta_{12}X_2 = 0 \\ \delta_{20} + \delta_{21}X_1 + \delta_{22}X_2 = 0 \end{cases} \Rightarrow \frac{1}{3EI} \begin{Bmatrix} +4992 \\ -6016 \end{Bmatrix} + \frac{1}{3EI} \begin{bmatrix} +20 & -16 \\ -16 & +28 \end{bmatrix} \begin{Bmatrix} X_1 \\ X_2 \end{Bmatrix} = \begin{Bmatrix} 0 \\ 0 \end{Bmatrix} \Rightarrow \begin{cases} X_1 = -143.1 \text{ kNm} \\ X_2 = +133.1 \text{ kNm} \end{cases}$$

$$\delta_{10} = \frac{1}{EI} \cdot \left[-\frac{1}{3} \cdot 1 \cdot 32 \cdot 4 + \frac{1}{2} \cdot 1 \cdot 192 \cdot 4 + \frac{1}{2} \cdot 1 \cdot 384 \cdot 4 + \frac{1}{3} \cdot 1 \cdot 384 \cdot 4 + \frac{1}{3} \cdot 1 \cdot 32 \cdot 4 \right] = +\frac{1664}{EI} = +\frac{4992}{3EI}$$

$$\delta_{20} = \frac{1}{EI} \cdot \left[-\frac{1}{3} \cdot 1 \cdot 32 \cdot 4 - \frac{1}{3} \cdot 1 \cdot 192 \cdot 4 - \frac{1}{2} \cdot 1 \cdot 192 \cdot 4 - \frac{1}{2} \cdot 1 \cdot 384 \cdot 4 - \frac{1}{3} \cdot 1 \cdot 384 \cdot 4 - \frac{1}{3} \cdot 1 \cdot 32 \cdot 4 \right] = -\frac{6016}{3EI}$$

$$\delta_{11} = \frac{1}{EI} \cdot \left[2 \cdot \left(\frac{1}{3} \cdot 1 \cdot 1 \cdot 4 \right) + 1 \cdot 1 \cdot 4 \right] = +\frac{20}{3EI}$$

$$\delta_{22} = \frac{1}{EI} \cdot \left[4 \cdot \left(\frac{1}{3} \cdot 1 \cdot 1 \cdot 4 \right) + 1 \cdot 1 \cdot 4 \right] = +\frac{28}{3EI}$$

$$\delta_{12} = \delta_{21} = \frac{1}{EI} \cdot \left[-1 \cdot 1 \cdot 4 - \frac{1}{3} \cdot 1 \cdot 1 \cdot 4 \right] = -\frac{16}{3EI}$$

Momentos Fletores Finais:

$$M = M_0 + M_1 \cdot X_1 + M_2 \cdot X_2$$

