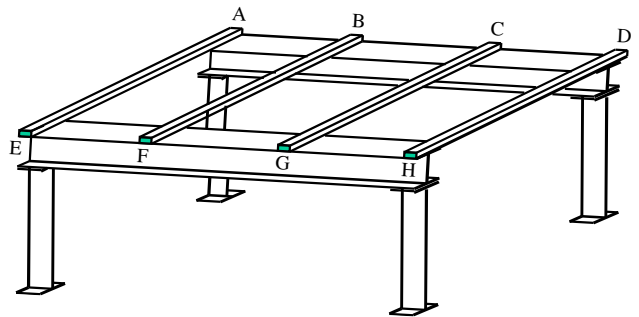
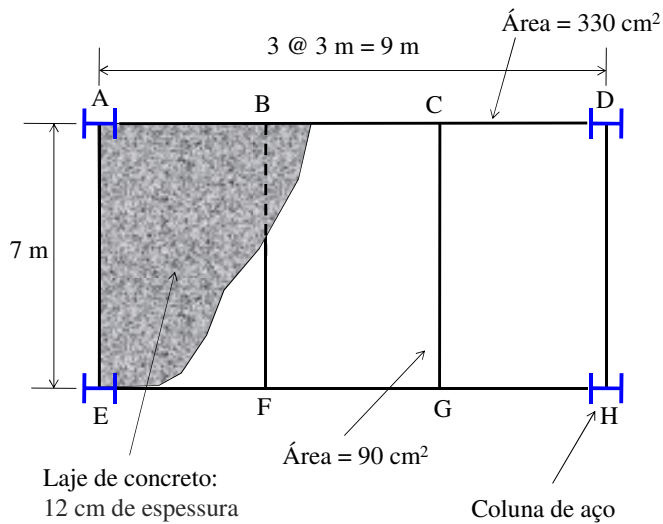


CIV 1111 – Sistemas Estruturais na Arquitetura I – 2º Semestre 2012
T2_D – Data: 31/08/2012

1ª Questão:

Para o problema iniciado em aula (ilustrado nas figuras abaixo) calcule a carga permanente suportada pelo pilar D.



2ª Questão:

Considere a planta na figura abaixo que corresponde a um dos andares de um edifício. O sistema consiste de uma laje de concreto armado de 15 cm de espessura e de vigas de concreto armado com área de seção transversal de 225 cm² apoiadas diretamente sobre os pilares que suportam o sistema. Sabe-se que o peso específico do concreto armado é 23,6 kN/m³. Usando o método das áreas tributárias, calcule a carga permanente suportada pelo pilar P4.

